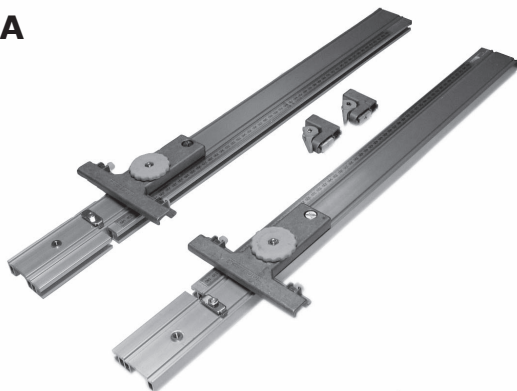
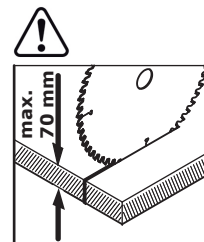


## FS-PA



## FS-PA-VL



### 1



## TS 55, TS 75

**(D)** Die Führungsschienen besitzen einen Splitterschutz, der vor dem ersten Einsatz auf Maß geschnitten werden muss.

**(GB)** The guide rails are equipped with a splinterguard, which has to be cut to size before the first use.

**(F)** Les rails de guidage disposent d'un pare-éclats qui doit être coupé sur mesure avant la première utilisation.

**(E)** Los rieles guía poseen una protección contra astillas que debe cortarse a medida antes de su primera aplicación.

**(I)** I binari di guida sono dotati di un paraschegge che deve essere ritagliato su misura prima dell'uso.

**(NL)** De geleiderails beschikken over een splinterbescherming, die voor het eerste gebruik op maat moet worden gesneden.

**(S)** Styrskenorerna har ett splitterskydd, som måste sågas till efter mått före den första användningen.

**(FIN)** Ohjainkiskoissa on murto-suoja, joka täytyy ennen ensimmäistä käyttöä sahata kokoonsa.

**(N)** Førings Skinnerne er forsynet med en overfladebeskytter, der skal skæres til det korrekte mål før det bruges første gang.

**(DK)** Førings skinnene har en splintbeskyttelse, som må kuttes til efter mål før første gangs bruk.

**(P)** Os trilhos-guia possuem um pára-farpas, que deve ser cortado à medida antes da primeira utilização.

**(RUS)** Направляющие имеют защиту от стружки, которая перед первым использованием должна быть вырезана под размер.

**(CZ)** Vodicí lišty mají chránič proti otřesům, který je třeba před prvním použitím přříznout na míru.

**(PL)** Szyny prowadzące posiadają zabezpieczenie przeciwpryskowe, które przed pierwszym użyciem należy przyciąć na wymiar.

**(H)** A vezetősínek szilánkvédő szerkezettel vannak ellátva, amelyet az első használat előtt méretre kell vágni.

**(GR)** Οι ράγες οδήγησης έχουν μία προστασία θραυσμάτων, η οποία πρέπει να κοπεί ακριβώς πριν από την πρώτη χρήση.

**(BG)** Релсовите водачи имат устройство за защита срещу трески, което преди да бъде

използвано за първи трябва да бъде отрязано до съответния размер.

**(EST)** Juhtsiinid on varustatud pinnukaitsega, mis tuleb enne nende esmakordset kasutamist mõõtu lõigata.

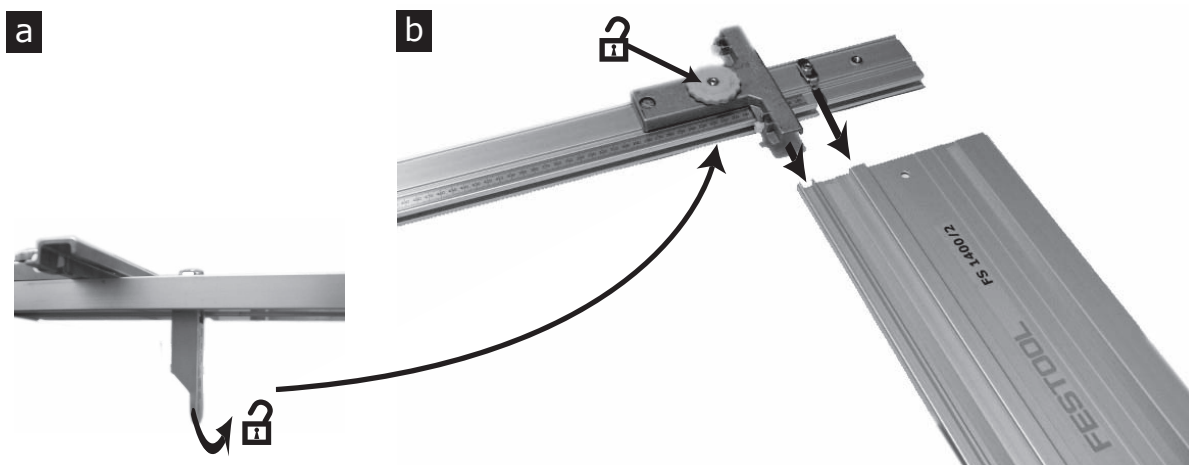
**(HR)** Tračnice za vođenje imaju zaštitu od ivera koja se prije prve uporabe mora izrezati prema mjeri.

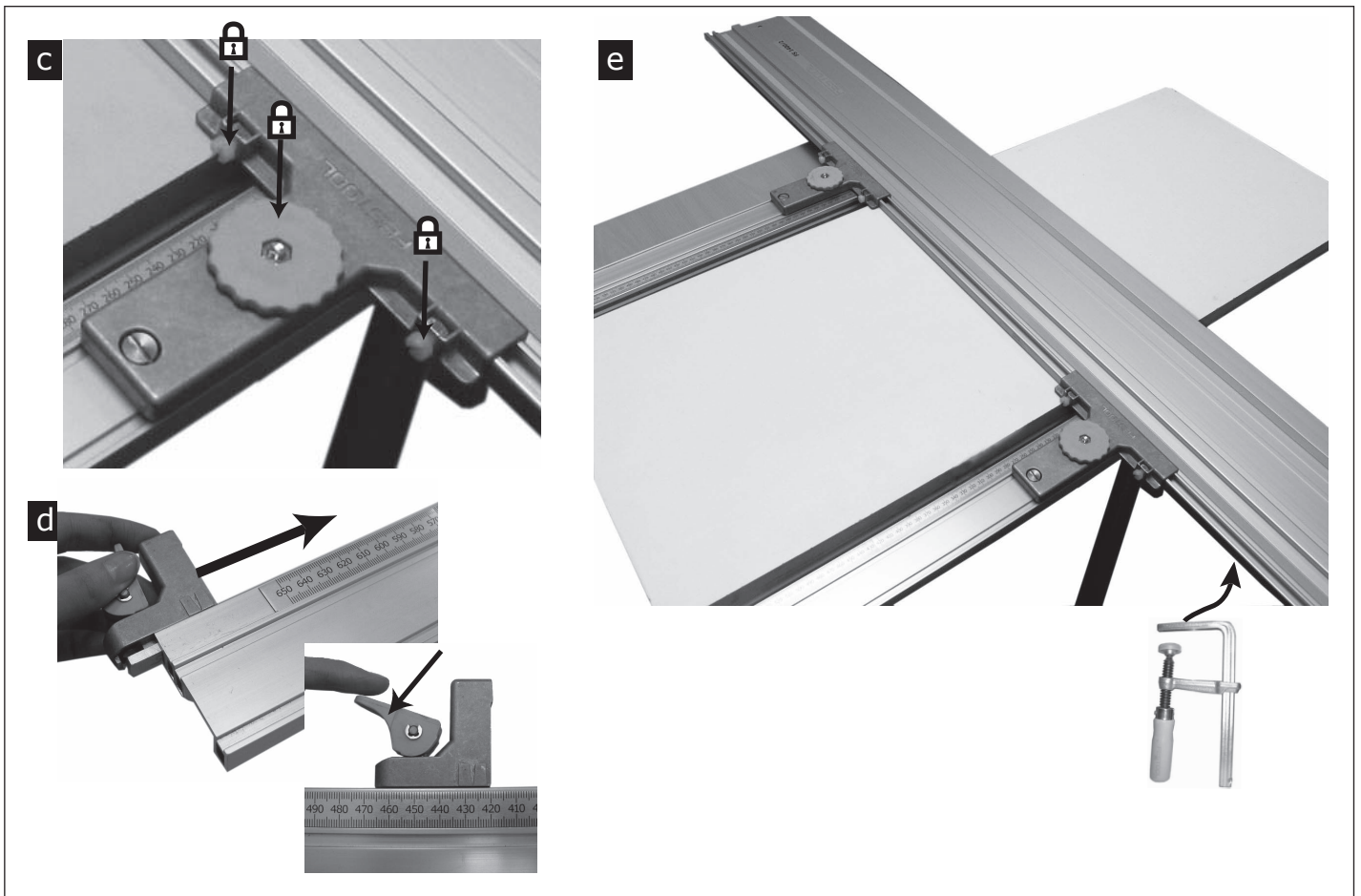
**(LV)** Vadgrōpēm ir drumslu aizsargs, kuru pielāgo pirmajā darbināšanas reizē.

**(LT)** Ant kreipiamųjų sumontuota apsauga nuo trūkinėjimo, kurią, pirmą kartą naudojant įrenginį, reikia pripjauti iki reikiamo dydžio.

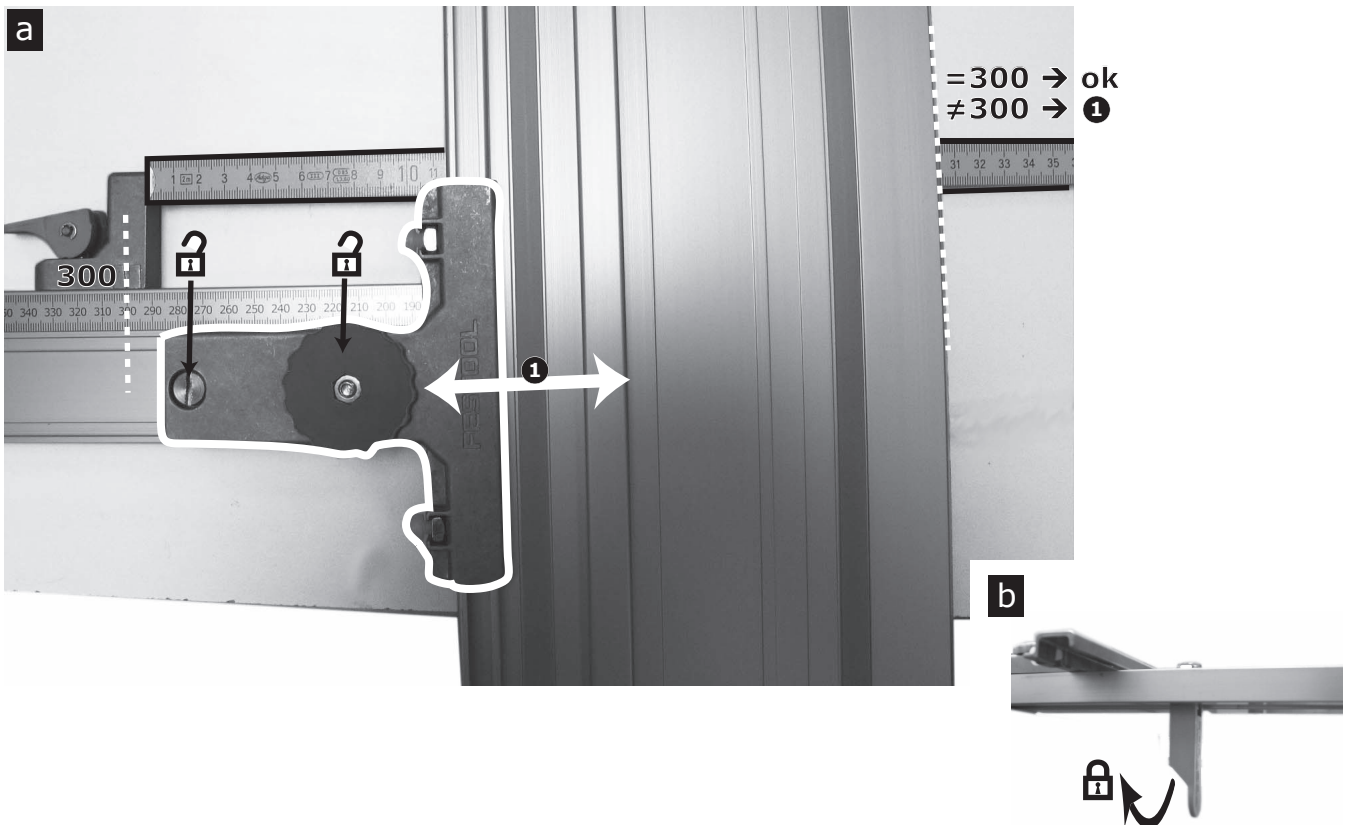
**(SLO)** Vodila imajo zaščito pred trganjem, ki jo je treba pred prvo uporabo odrezati na mero.

## 2 FS-PA Montage - Assembly - Montage - Montaje - Montaggio - Montage - Montering - Asennus - Montering - Montasje - Montagem - Монтаж - Montáž - Montaż - Felszerelés - Συναρμολόγηση - Монтаж - Paigaldus - Montaža - Montāža - Montavimas - Montaža

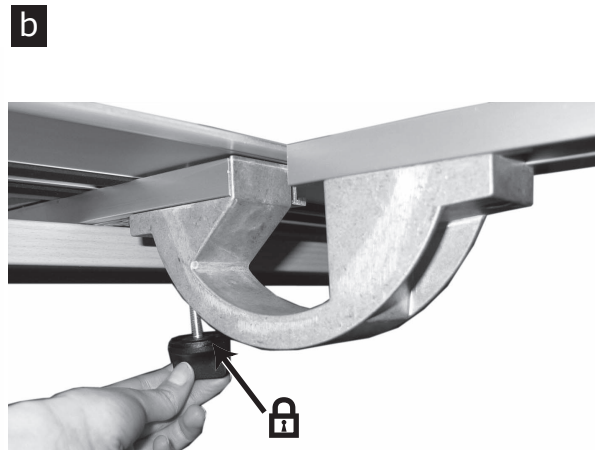




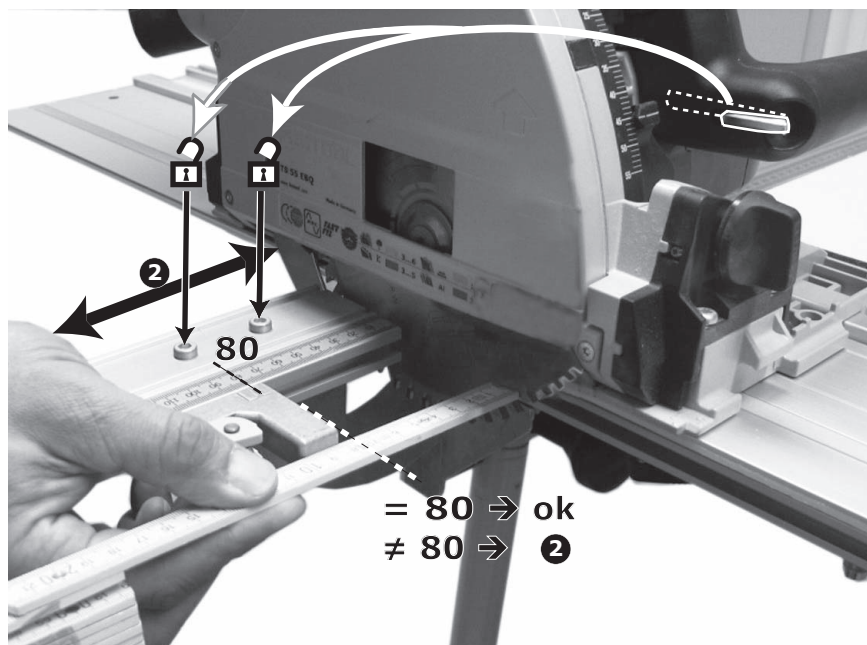
**3 FS-PA Nullpunkt einstellen - Setting the zero point - Réglage du zéro - Ponerla en cero - Regolazione del punto zero - Het instellen van het nulpunt - Inställning av nollpunkten - Nollapisteen säätäminen - Indstilling af nulpunktet - Nullpunkt stilles inn - Ajustar o ponto neutro - Установка нулевой отметки - Nastavení nulového bodu - Ustawienie punktu zerowego - A nullapont beállítása - Ρύθμιση μηδενικού σημείου - Регулиране на нулевата точка - Nullpunkti reguleerimine - Namještanje nulte točke - Nulles punkta noregulēšana - Nulinio taško nustatymas - Nastavitev ničelne točke**



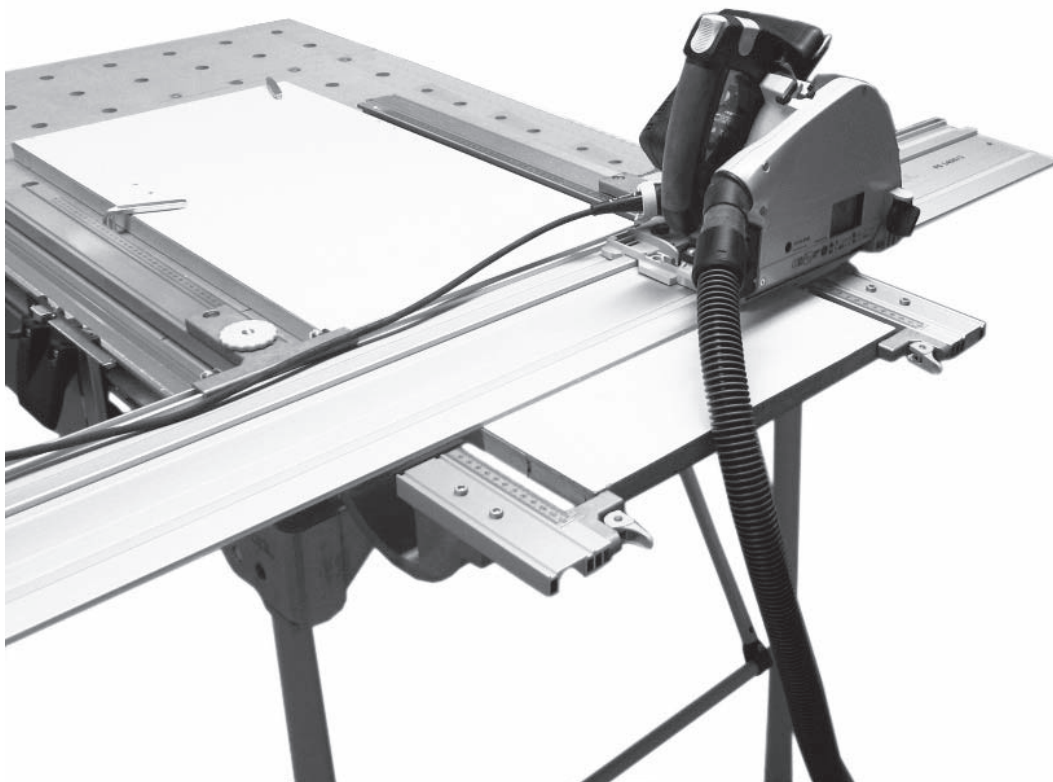
**4 FS-PA/VL Montage - Assembly - Montage - Montaje - Montaggio - Montage - Montering - Asetus - Montering - Montasje - Montagem - Монтаж - Montáž - Montaž - Felszerelés - Συναρμολόγηση - Монтаж - Paigaldus - Montaža - Montāža - Montavimas - Montaža**



**5 FS-PA/VL Nullpunkt einstellen - Setting the zero point - Réglage du zéro - Ponerla en cero - Regolazione del punto zero - Het instellen van het nulpunt - Inställning av nollpunkten - Nollapisteiden säätäminen - Indstilling af nulpunktet - Nullpunkt stilles inn - Ajustar o ponto neutro - Установка нулевой отметки - Nastavení nulového bodu - Ustawienie punktu zerowego - A nullaront beállítása - Ρύθμιση μηδενικού σημείου - Регулиране на нулевата точка - Nullpunkti reguleerimine - Namještanje nulte točke - Nulles punkta noregulēšana - Nulinio taško nustatymas - Nastavitev ničelne točke**



**6** Arbeiten mit der Maschine - Working with the machine - Travail avec la machine - Trabajo con la máquina - Lavori con la macchina - Het werken met de machine - Arbeta med maskinen - Työskentely koneella - Arbejde med maskinen - Arbeide med maskinen - Trabalhos com a ferramenta - Выполнение работ - помощью машинки - Obsluha přístroje - Praca za pomocą maszyny - Munkavégzés a készülékkal - Εργασία με το εργαλείο - Работа с машината - Töö seadmega - Rad sa strojem - Darbs ar mašīnu - Darbas su prietaisu - Delo s strojem



Stützen Sie lange Werkstücke an der Abnahmeseite ab.

Support long workpieces at the removal end.

Soutenez les pièces longues en sortie.

Apoye las piezas de trabajo largas en el lado de recepción.

In caso di pezzi in lavorazione lunghi, sostenerli sul lato di espulsione.

Ondersteun lange werkstukken aan de afnamekant.

Stöd långa arbetsstycken på utmatningssidan.

Tue pitkiä työkappaleita vastaanottopuolelta.

Lange arbejdsemner skal understøttes i udtagnings-siden.

Støtt lange emner på uttaks-siden.

Apoie peças a trabalhar compridas no lado de saída.

Обеспечьте опору длинно-мерным заготовкам со стороны приема.

Dlouhé obrobky na odebírací straně podepřete.

Długie ciężte elementy należy podpierać po stronie odbioru.

A hosszú munkadarabokat ámassza le a kimenő oldalon.

Στηρίξτε τα μακριά επεξεργαζόμενα κομμάτια στην πλευρά της παραλαβής.

Дълги обработваеми детали трябва да бъдат подпи-

рани от страната на снемането.

Pikad toorikud toestage mahavõtmispoolsest küljest.

Poduprite duge izratke na strani preuzimanja.

Garus apstrādājamus priekšmetus atbalstiet noņemšanas pusē.

Ilgus gaminius prilaikykite iš nuėmimo pusės.

Daljše obdelovance podprite na odvzemni strani.